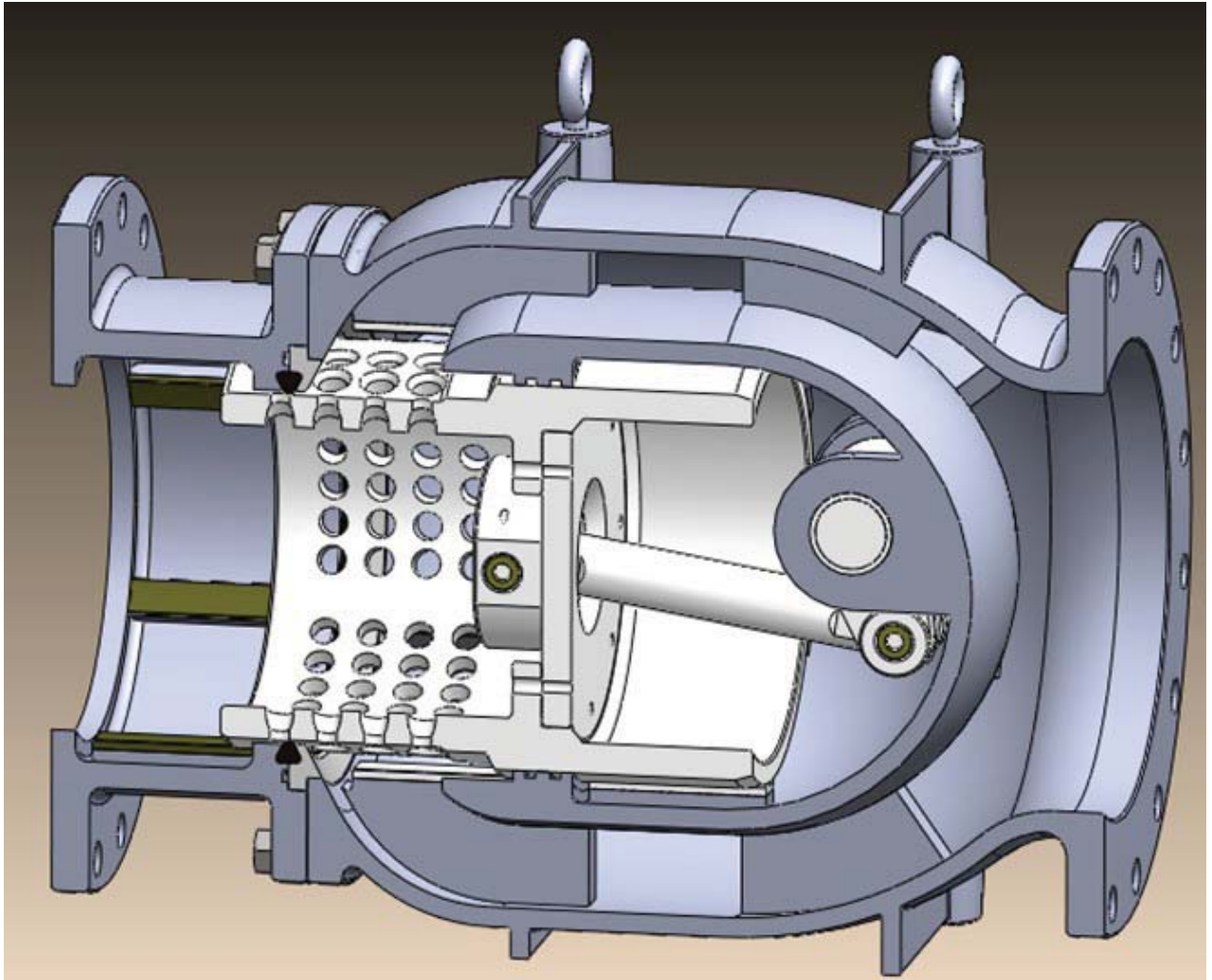




活塞式调节阀

威斯阀业有限公司



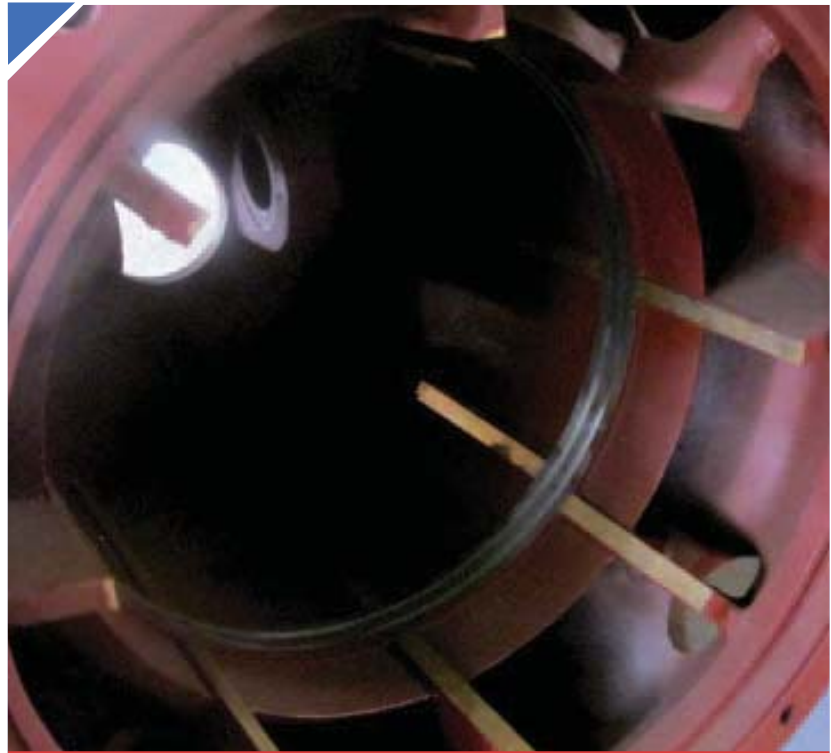


PCV系列活塞式调节阀

- 具备坚实的制造工艺
- 可提供多种尺寸和压力等级给客户做选择
- 阀门适用于多种工况的应用环境
- 多种材质搭配可供客户选择或根据工况需要选择
- 低气蚀损坏几率
- 高通过流量
- 金属和橡胶的多重密封性能
- 全范围的流量调节和压力调节功能
- 低压头损失
- 多种耐腐蚀的涂层可供客户选择或应用需要做选择
- 所有与流体接触的内腔部件均采用不锈钢材质
- 具有线性调节特性

阀门特性

因为阀门的启闭件是圆柱状的活塞设计，在阀门开启时，圆柱形的活塞不会受到流体的盲板力影响，阀门的操作扭矩将得到大大的降低，其扭矩值只有常规闸阀或蝶阀的扭矩值的三分之一到五分之一。活塞启闭件在曲柄滑块机构的驱动下做直线运动，阀门的流量系数与阀门开度间的关系近似一次函数（线性）。不锈钢活塞在铜合金导轨的导引下做轴线运动，这两种材质的搭配使得流到内的沉淀物不会在之间堆积，并进一步的降低了阀门的操作扭矩。



不锈钢圆驻状活塞设计与铜合金导轨的搭配，确保了低摩擦低扭矩操作。





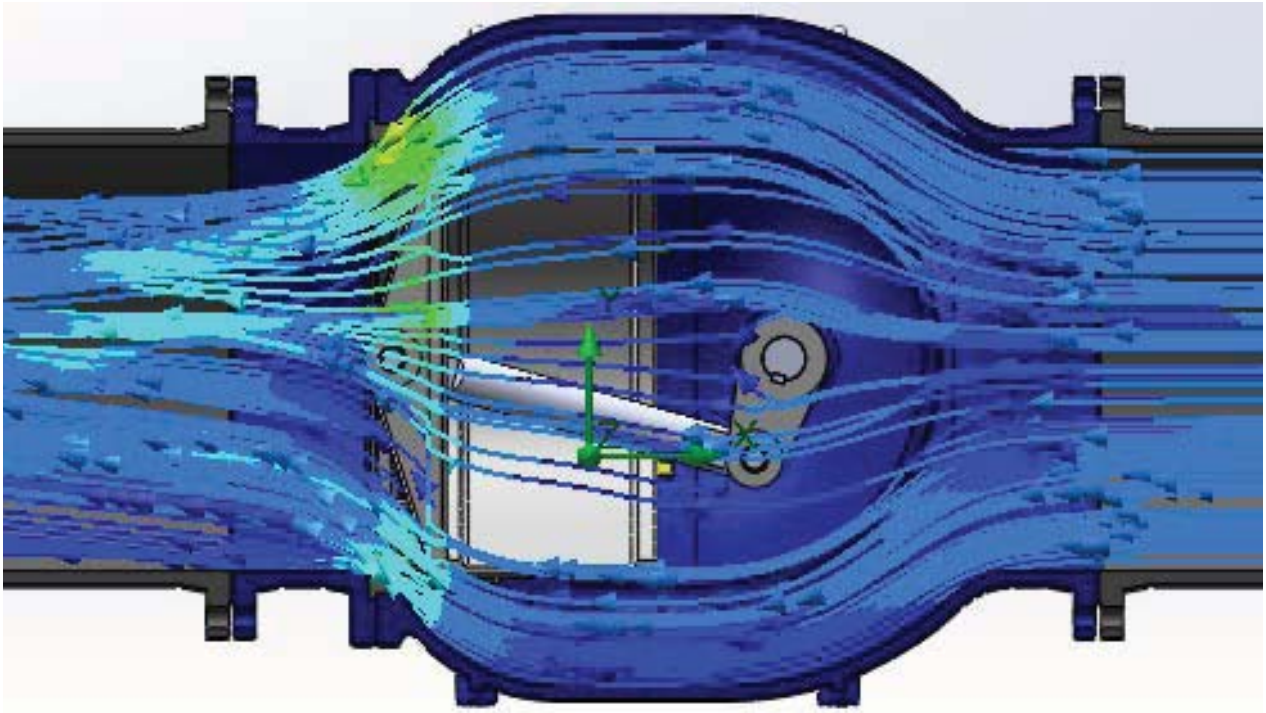
扇叶圈设计

扇叶圈是一个带有等位分布导叶的阀门内流体导向部件。在流体流过阀门时，流体上游会被迫分流成许多一束束的小水流，这些小水流成涡旋状流出，并且被引导至管线中心，这样可以避免气蚀等现象发生对管线造成的破坏。因为气蚀气泡极不稳定且会破逝，在管线中心破逝而不是管壁表面，所以可以避免气蚀对管线的破坏。在水流被截断或是阻挡的时候，水流流过一个小面积的通过区域，其流速会增加，且压力会被降低，这样在水的压力降低于蒸发水压的时候，气泡也会蒸发掉。

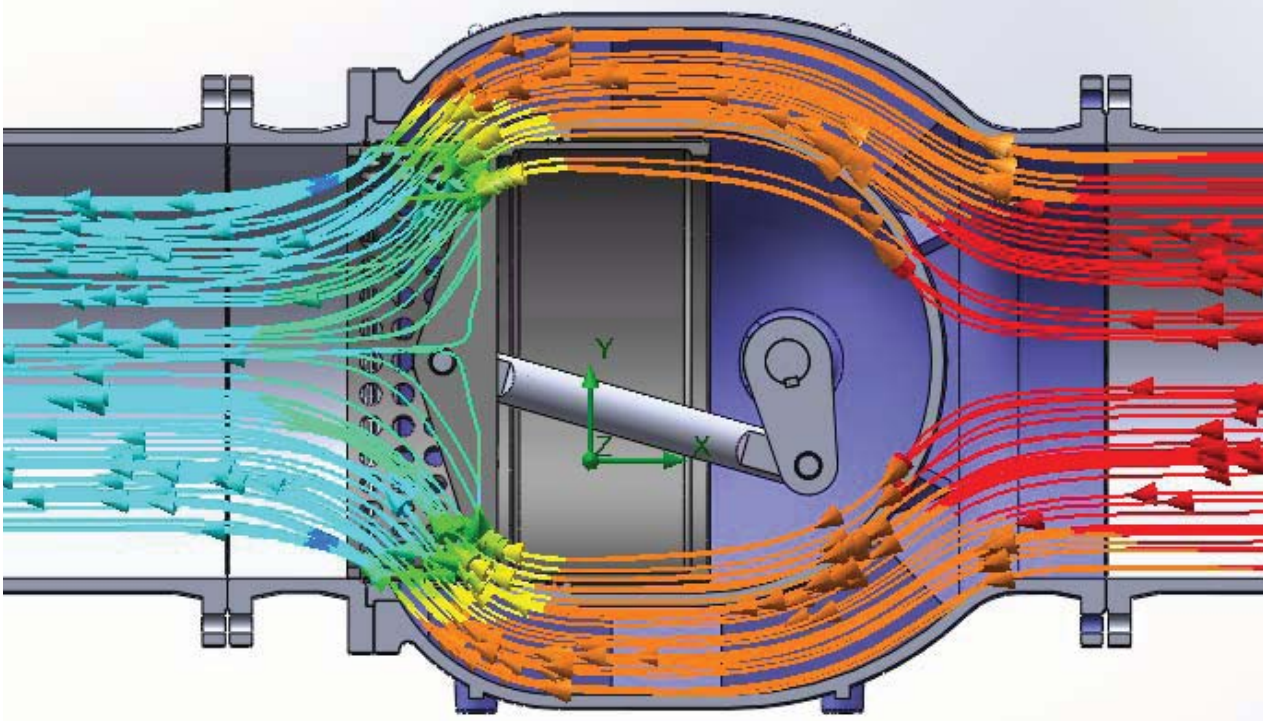


鼠笼式圆筒设计

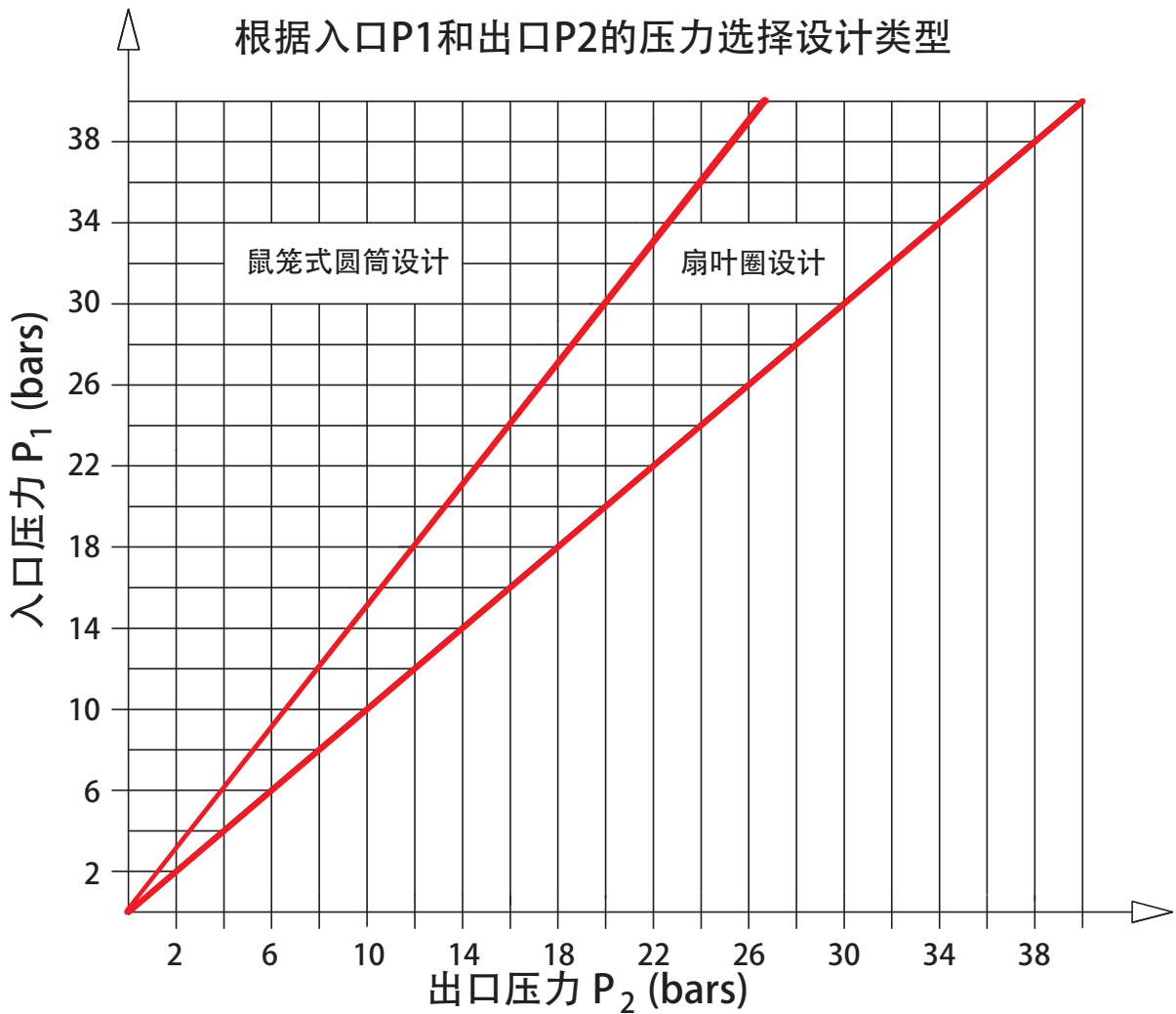
鼠笼式圆筒是活塞延伸出来的一个带孔部件，鼠笼槽的大小可以根据工况的不同而进行设计。水在流过鼠笼时，会被节流成许多高速的流体，流体通过鼠笼后向流道中心喷射并相互撞击。因为气蚀现象被控制在了流道的中心，其能量将相互抵消或逐渐通过管线中心衰减，进而不会造成对管道的震动或气蚀破坏。流体的速度能量（动能）通过活塞阀后被转化成了压力能量，压力能量在直线方向可以破坏掉鼠笼产生的气蚀气泡，进而保护流体对管线的破坏作用。



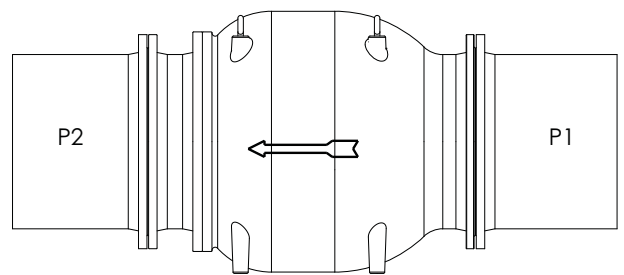
扇叶式活塞阀流体状态（气蚀发生在管线中心）



鼠笼式活塞阀流体状态（气蚀发生在管线中心）



活塞式调节阀的尺寸选择不是仅仅根据管径的口径来决定, 而主要由管线的压力环境要求和最小流量以及最大流量来决定的。为了更好的为您的应用环境选择合适的阀门尺寸和设计, 请联系我们以帮助选型。



多种尺寸压力等级和材料可选

我们生产的活塞式调节阀的尺寸范围从DN100 (4寸) 到DN2000 (80寸), 压力等级PN10, PN16和PN25, 并且有多种材料可供客户要求或工况需要选择。



DN1600 活塞式调节阀

适用于多种使用工况



1 水处理



2 城市分水系统



3 采矿



4 污水处理

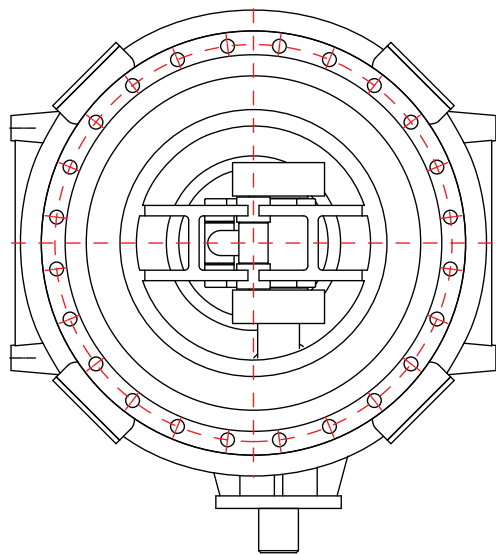
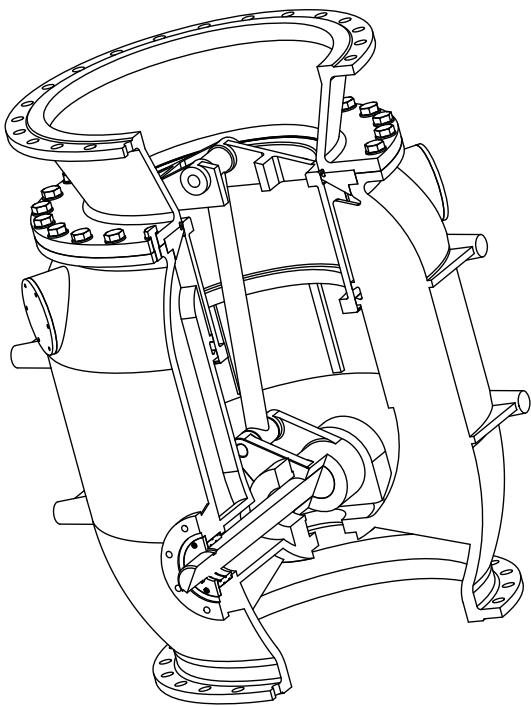
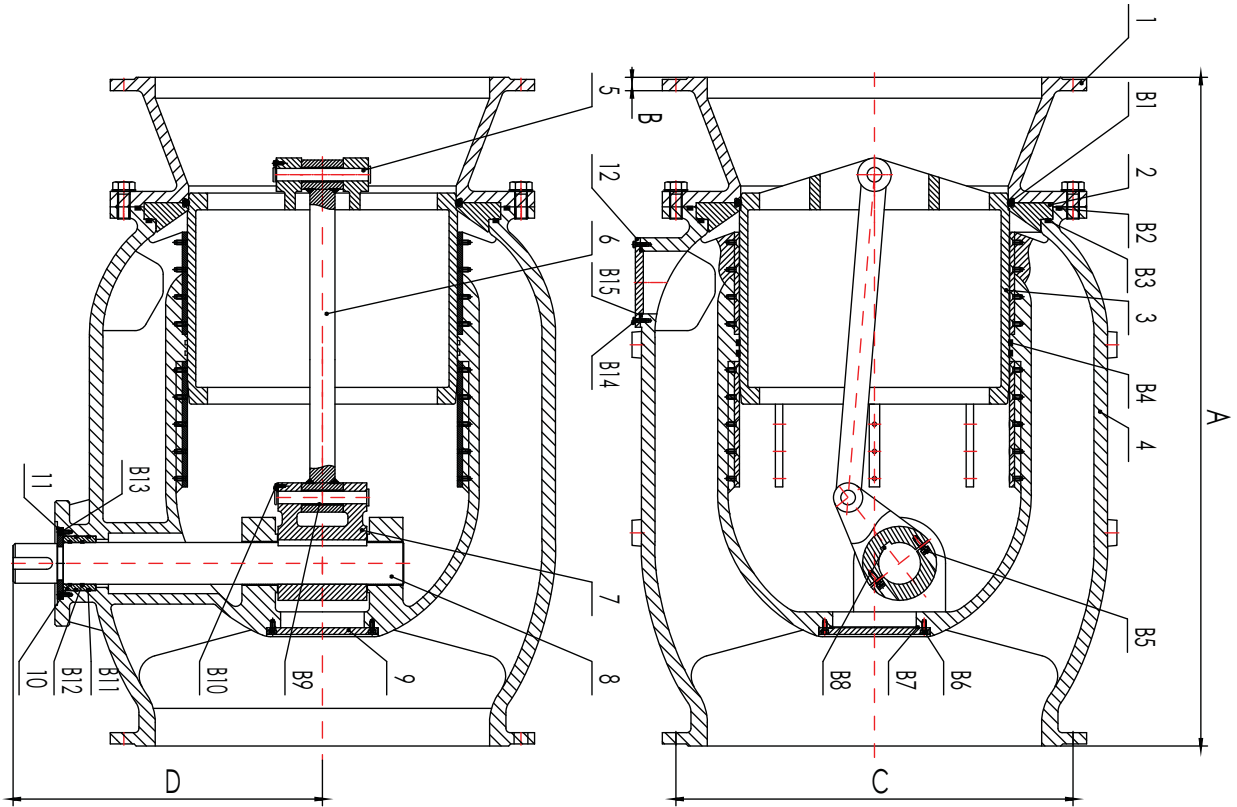


5 石化



6 电厂

产品图纸



阀门安装尺寸

主要尺寸 (mm)						
阀门口径	A	B		C		D
		PN10	PN16	PN10	PN16	
DN100	325	22	22	180	180	140
DN125	325	22	22	210	210	160
DN150	350	24	24	240	240	195
DN200	400	24	24	295	295	220
DN250	500	26	26	350	355	220
DN300	600	26	28	400	410	280
DN350	700	26	30	460	470	340
DN400	800	26	32	515	525	440
DN450	900	28	40	565	585	500
DN500	1050	28	44	620	650	550
DN600	1175	34	54	725	770	645
DN700	1320	34	40	840	840	700
DN800	1480	36	42	950	950	805
DN900	1700	38	44	1050	1050	895
DN1000	1900	38	46	1160	1170	1030
DN1200	2100	44	52	1380	1390	1155
DN1400	2420	48	58	1590	1590	1390
DN1600	2700	52	64	1820	1820	1605
DN1800	3070	56	68	2020	2020	1760
DN2000	3250	60	70	2230	2230	1965

如需要其他尺寸请联系工厂索取更多信息

阀门材料清单

材料清单		
序号	描述	材料
1	前阀体	球墨铸铁
2	阀座	不锈钢
3	活塞	不锈钢
4	后阀体	球墨铸铁
5	销子	钢
6	连杆	不锈钢
7	曲柄	不锈钢
8	阀轴	不锈钢
9	底盖	球墨铸铁
10	轴承套	铜合金
11	压盖	球墨铸铁
12	端盖	球墨铸铁
B1	o型圈	NBR
B2	o型圈	NBR
B3	o型圈	NBR
B4	o型圈	NBR
B5	内六角螺钉	不锈钢
B6	内六角螺钉	不锈钢
B7	o型圈	NBR
B8	平键	钢
B9	轴套	PTFE
B10	六角螺栓	不锈钢
B11	o型圈	NBR
B12	o型圈	NBR
B13	内六角螺钉	不锈钢
B14	六角螺栓	不锈钢
B15	o型圈	NBR

备注：其他材料选择请于工厂联系

WWW.VSIVALVE.COM



永不间断的开拓创新。。。

威斯阀业有限公司 (中国)

地址: 辽宁省丹东市振兴区
胜利街277号

电话: 86-415-6222577

传真: 86-415-6222577

邮箱: VSICHINA@126.COM

VALVE SOLUTIONS, INC (美国)

地址: 美国佐治亚州阿尔法日塔市
阿尔法路1155号

电话: 1-770-740-0800

传真: 1-770-740-8777

邮箱: SALES@VSIWATERWORKS.COM