



双偏心蝶阀

威斯阀业有限公司



双偏心设计

双偏心的设计可以以最大程度的降低阀座密封圈开启和关闭的扭矩。同时可以大大的降低执行器配置的成本且保证了阀门开关操作的简便性。

第一个偏心是阀轴偏离了阀板的平面而不是传统的在一个平面上的设计。这个偏心保证了密封圈只在阀门关闭到最后的行程范围内时, 和不锈钢的阀座圈发生接触密封以避免不锈钢阀座与密封圈的因不断的接触和摩擦而造成的密封圈磨损。

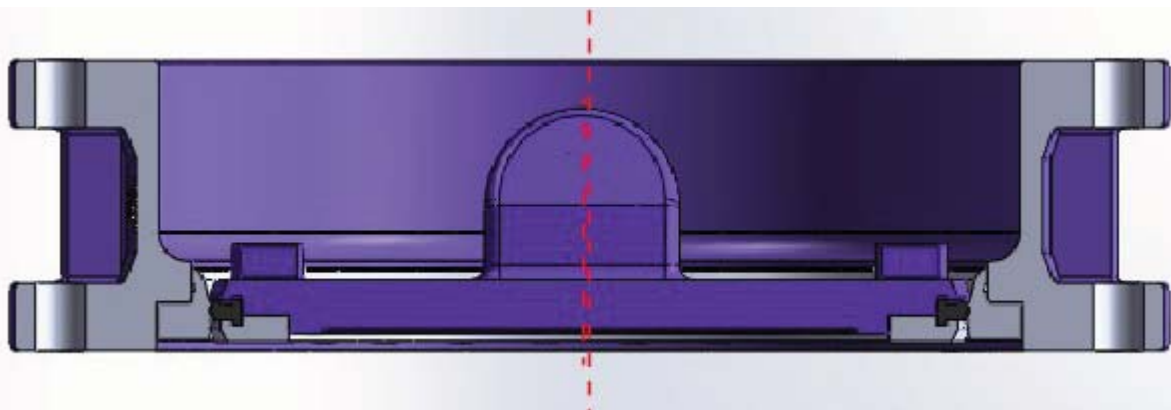
第二个偏心是阀轴的



双偏心设计可以实现最小的开关操作扭矩。

中心线与管路中心线的偏移。在阀板逆时针旋转开启时, 阀板较大的一侧从阀座移开, 阀板较小的一侧

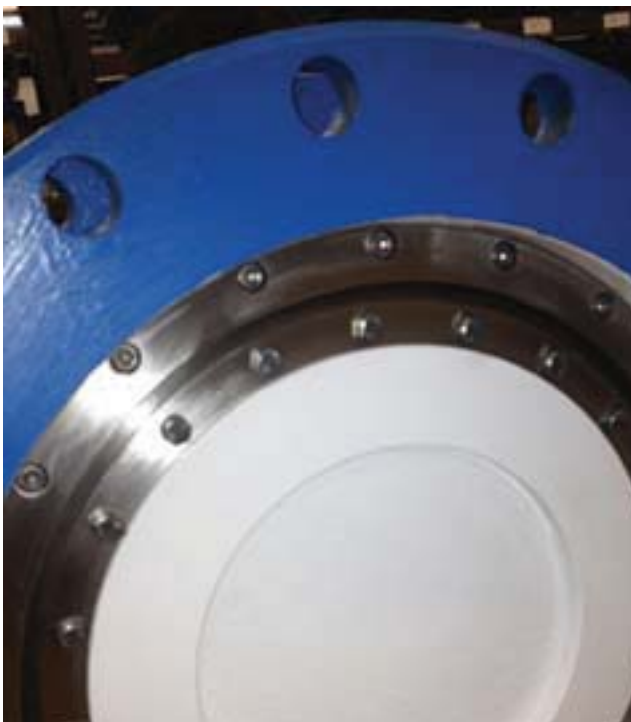
则只需要较小的扭矩即可脱离阀座。操作扭矩将大大的被降低。



阀门特性

可现场更换式阀座圈

我们所有的HP系列蝶阀都配有可更换式耐腐蚀阀体连接式阀座圈。这种阀座圈使用标准的螺栓安全牢固的安装在阀体上,这样一来,操作工无需进行特殊训练即可现场轻松更换阀座圈。与传统的在阀体上焊接的阀座相比,这样设计的阀座圈可以用机床进行更准确的加工,以保证阀座与密封圈实现最精确的密封配合。



现场可更换式阀座圈确保了更换阀座时无需拆卸阀门。

坚固的阀板



阀板所用材质保证了最轻的重量实现最高的强度

牢靠的阀板提供了最好的阀板强度以延长阀门的使用寿命,且优异的阀板质量无需操作维护。24寸和24寸以上的大口径阀门采用了可流通式阀板设计,这样的设计大大的减小了管线的震荡和流体的压力损失。在阀门全开时,这种阀板设计比其他形式阀板的设计提供了更大的流动空间以实现减少水头损失的目的。这种阀板设计在最主要的承力点设计了加强筋,以保证最小的重量增加最大的强度保证。随着管线通过性的增加,水泵的运行成本也会大大降低。



标准直装式支架可实现与执行机构直接安装无需配置装置。

标准直装式支架

我们提供的标准直装式支架使用了ISO或MSS标准的连接尺寸, 这方便了阀门与执行机构在无需配置装置的情况下直接连装。支架的开窗可以方便现场调节填料压盖的松紧, 以实现更好的密封, 而不用拆掉执行机构。

耐腐蚀阀轴

阀轴使用的304不锈钢材料可以很好地保护这个关键部件被流体所腐蚀。

V型填料

现场可调节式V型填料密封圈确保了阀门密封的可靠性且大部分应用场合都不需要维护。

轴承

阀轴使用自润滑式套筒轴承作为支撑, 可以减少阀轴转动过程中产生的摩擦, 并降低扭矩。

密封式轴套

在所有减少摩擦的部件, 驱动支持部件和管线流体之间都装有密封圈, 这种设计可以延长阀门的使用寿命并且降低了阀门泄漏的可能性。

涂层和衬胶

多种耐腐蚀涂层可供选择。涂层厚度可根据现场工况决定。在某些特殊工况下, 选择内部衬胶方式可以保护阀门内腔的腐蚀。



NSF certified drinking water safety coatings are available.

多种尺寸压力等级和材料可选

我们生产的偏心旋塞阀的尺寸范围从4寸 (DN100) 到 72寸 (DN1800), 压力等级150/250级 (PN10/PN16), 并且有多种材料可供客户选择。



VSI 72寸 (DN1800) 双偏心蝶阀

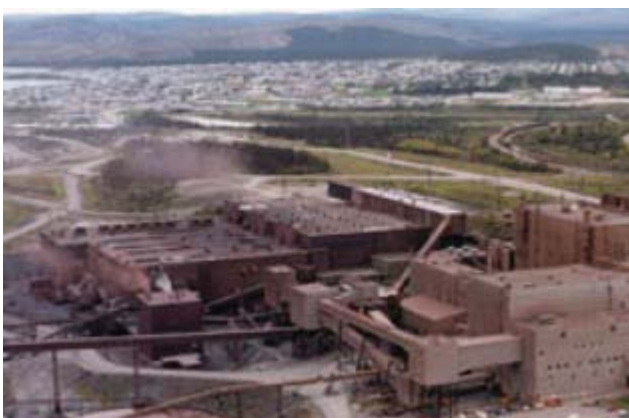
适用于多种使用工况



1 水处理



2 城市分水系统



3 采矿



4 污水处理

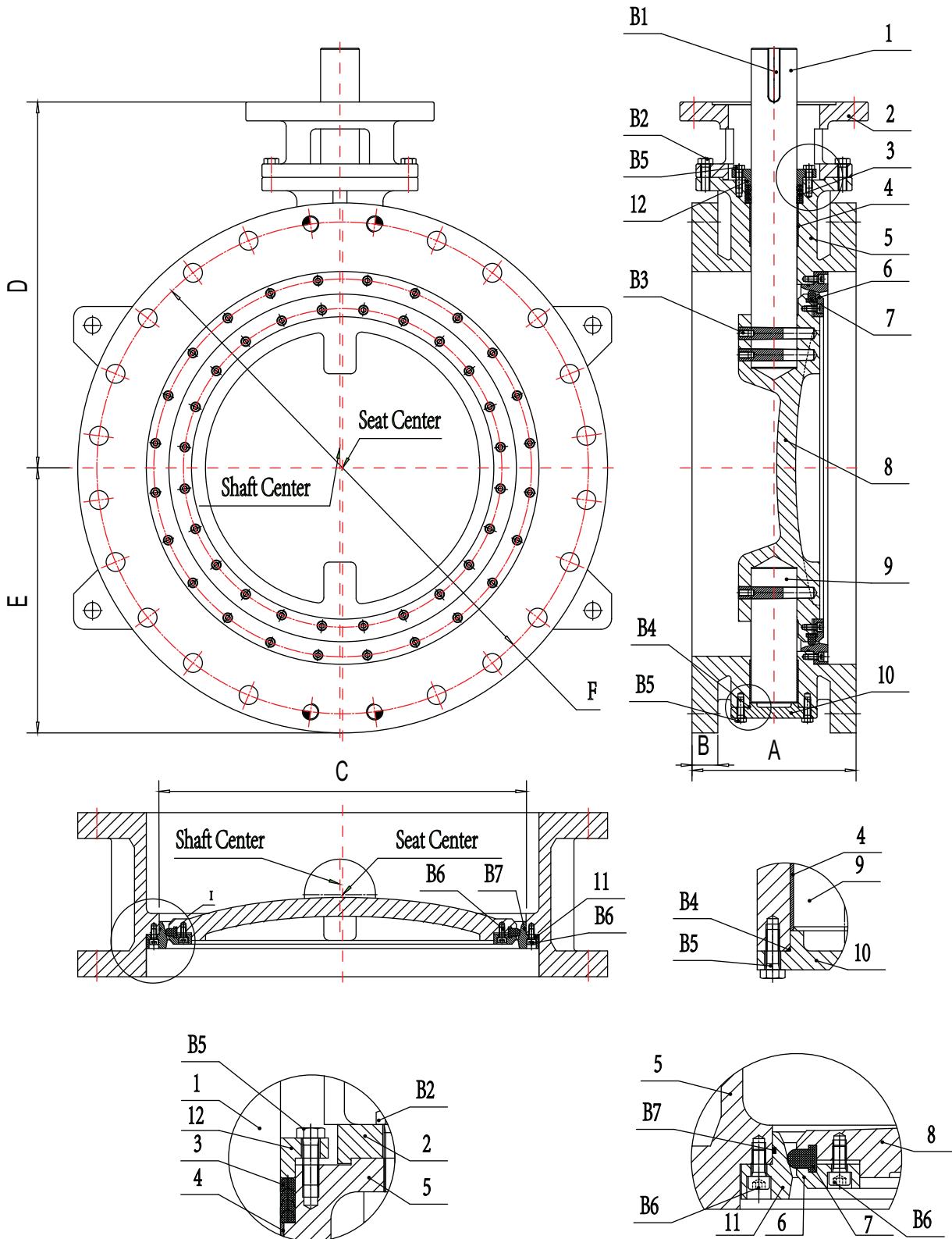


5 石化



6 电厂

产品图纸



阀门安装尺寸

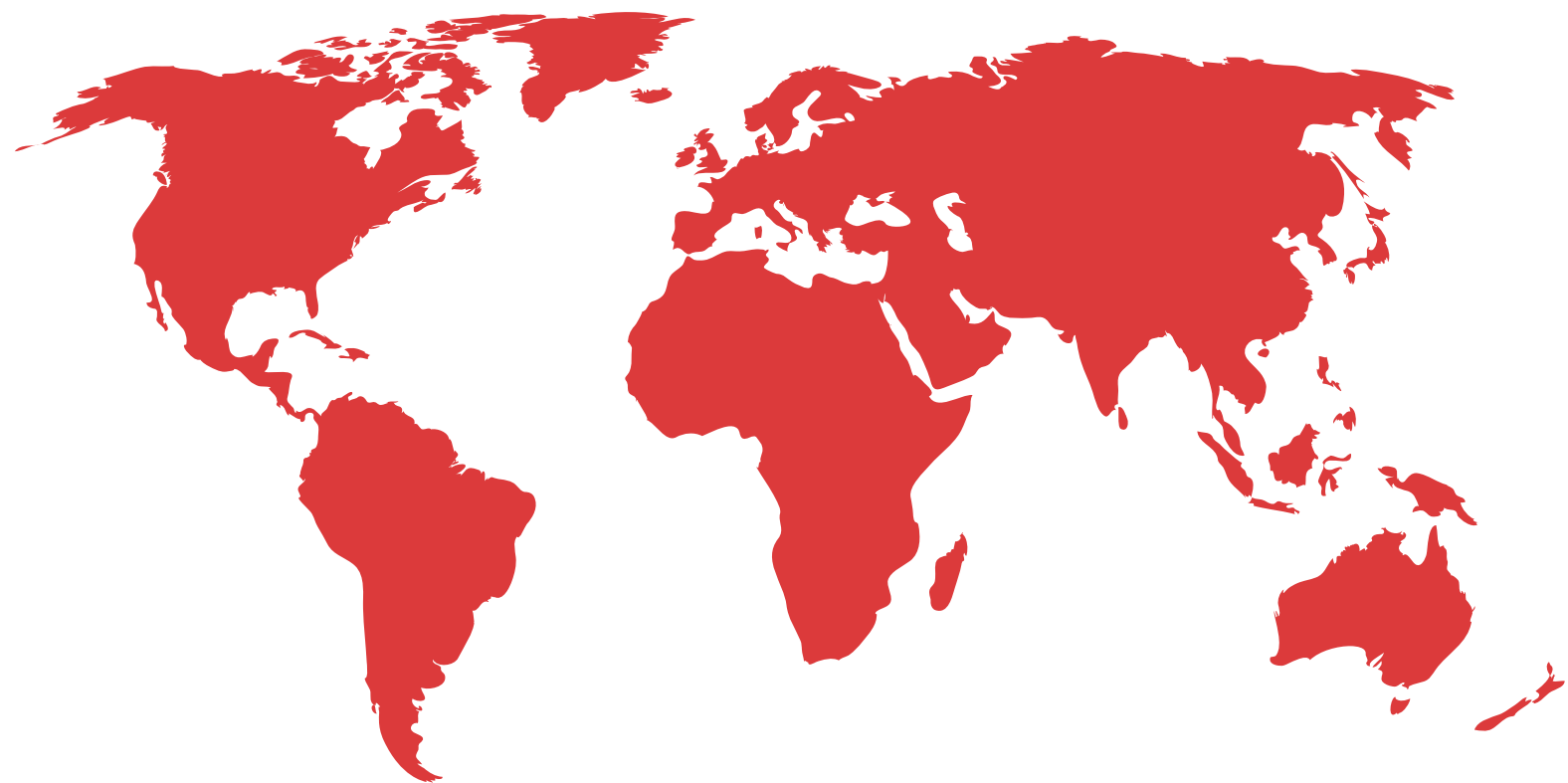
主要尺寸 (inch)							
阀门口径	A		B		D	E	F
	法兰式	机械式	法兰式	机械式			
4"	5	7.5	0.94	1	7.56	6	7.5
6"	5	8	1	1.06	8.25	7	9.5
8"	6	8.25	1.12	1.13	9.2	8	11.75
10"	8	8.88	1.18	1.19	11.7	10	14.25
12"	8	10	1.25	1.25	12.75	11	17
14"	8	13	1.38	1.31	15.7	13.5	18.75
16"	8	14	1.44	1.38	16.7	14.62	21.25
18"	8	14.13	1.56	1.44	18.15	15.5	22.75
20"	8	14	1.69	1.5	20.15	17.5	25
24"	8	15.63	1.88	1.63	23.15	20.5	29.5
30"	12	18.12	2.12	1.81	29.15	27.38	36
36"	12	19.25	2.38	2	31.9	29.5	42.75
42"	12	19.75	2.62	2	35.88	35.25	49.5
48"	15	21.31	2.75	2	41.44	39.31	56
54"	15	-	3	-	45.44	44.25	62.75
60"	15	-	3.12	-	53.12	48.25	69.25
66"	18	-	3.38	-	59.38	53.31	76
72"	18	-	3.5	-	61	59	82.5
78"	18	-	2.75	-	73.65	54.5	89
84"	19	-	2.88	-	76.4	59.75	95.5
90"	20	-	3	-	82.5	62.88	102
96"	21	-	3.25	-	72	68.5	108.5
102"	24	-	3.25	-	76.5	71.7	114.5
108"	24	-	3.38	-	80	75.38	120.75
如需要其他尺寸请联系工厂索取更多信息							

阀门材料清单

材料清单		
序号	描述	材料
1	上阀轴	不锈钢 304
2	支架	球墨铸铁
3	填料	EPDM
4	轴套	Nylon+PTFE
5	阀体	球墨铸铁
6	压圈	球墨铸铁
7	阀座	EPDM
8	阀板	球墨铸铁
9	下阀轴	不锈钢 304
10	底盖	球墨铸铁
11	阀座圈	不锈钢 304
12	填料压盖	球墨铸铁
B1	键	钢
B2	六角螺栓	不锈钢 304
B3	销子	不锈钢 304
B4	O型圈	EPDM
B5	六角螺栓	不锈钢 304
B6	内六角螺栓	不锈钢 304
B7	O型圈	EPDM

备注：其他材料选择请于工厂联系

WWW.VSIVALVE.COM



永不间断的开拓创新。。。

威斯阀业有限公司 (中国)

地址: 辽宁省丹东市振兴区
胜利街277号

电话: 86-415-6222577

传真: 86-415-6222577

邮箱: VSICHINA@126.COM

VALVE SOLUTIONS, INC (美国)

地址: 美国佐治亚州阿尔法日塔市
阿尔法路1155号

电话: 1-770-740-0800

传真: 1-770-740-8777

邮箱: SALES@VSIWATERWORKS.COM